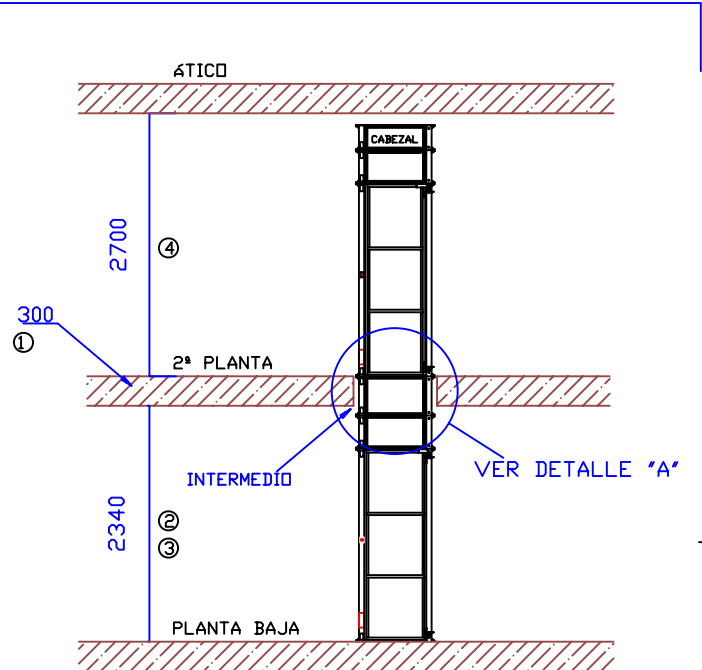
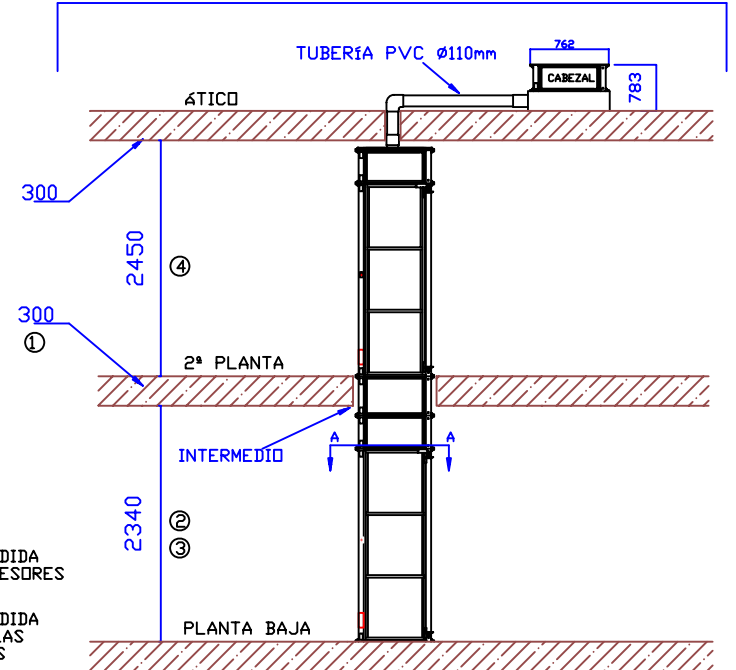


CONFIGURACIÓN TÍPICA- FORMATO CABEZAL



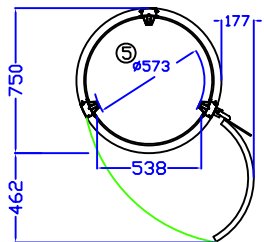
OPCIONAL: INSTALACIÓN REMOTA CABEZAL



NOTA:

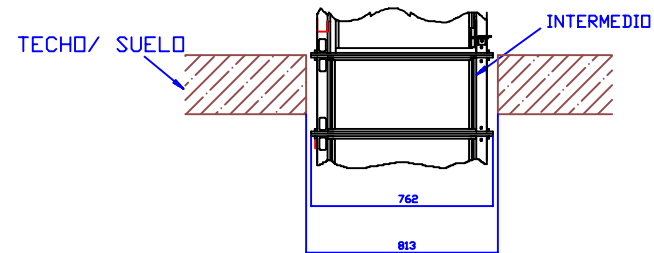
- ① CILINDRO INTERMEDIO FABRICADO A MEDIDA PARA ADAPTARSE A LOS DISTINTOS ESPESORES DEL FORJADO EN CADA INSTALACIÓN
- ② CILINDRO INTERMEDIO FABRICADO A MEDIDA PARA ADAPTARSE A LA VARIACIÓN DE LAS MEDIDAS ENTRE LAS DISTINTAS PLANTAS
- ③ ALTURA MÍNIMA ADMISIBLE ES MAYOR DE 2340 mm
- ④ ALTURA MÍNIMA ADMISIBLE INDICADA PARA CADA TIPO DE INSTALACION
- ⑤ DIAMETRO INTERIOR CABINA SIN COLUMNAS ES 640 mm Y LA ALTURA INTERIOR CABINA ES 2007 mm
- ⑥ ANCHO PASO DE PUERTA ES 508 mm
- ⑦ DISTANCIA RECORRIDO MÁXIMO ELEVADOR ES 10m.

VISTA "A-A"
ESCALA 2:1




⑥ MÁXIMA APERTURA PUERTA
90 GRADOS

DETALLE "A"
(CONFIGURACIÓN ATRAVESANDO SUELO)



La información contenida en este documento es propiedad de Pneumatic Vacuum Elevators LLC. La reproducción total o parcial de cualquier información contenida en este documento queda totalmente prohibida por parte de cualquier persona u organización sin el expreso consentimiento por escrito de Pneumatic Vacuum Elevators LLC.

| Item ref. | Quantity | Material | Dimensions | Article No./ Reference |
|--|--|--------------|---------------------------|------------------------------|
|  PNEUMATIC VACUUM ELEVATORS LLC | INSTALACIÓN TÍPICA PVE30 ELEVADOR 2 PARADAS | | | |
| | Designed by HS | Scale 1:1 | Drawing No. D-30-3CYL2 | Rev 0 Date 04/10/12 |